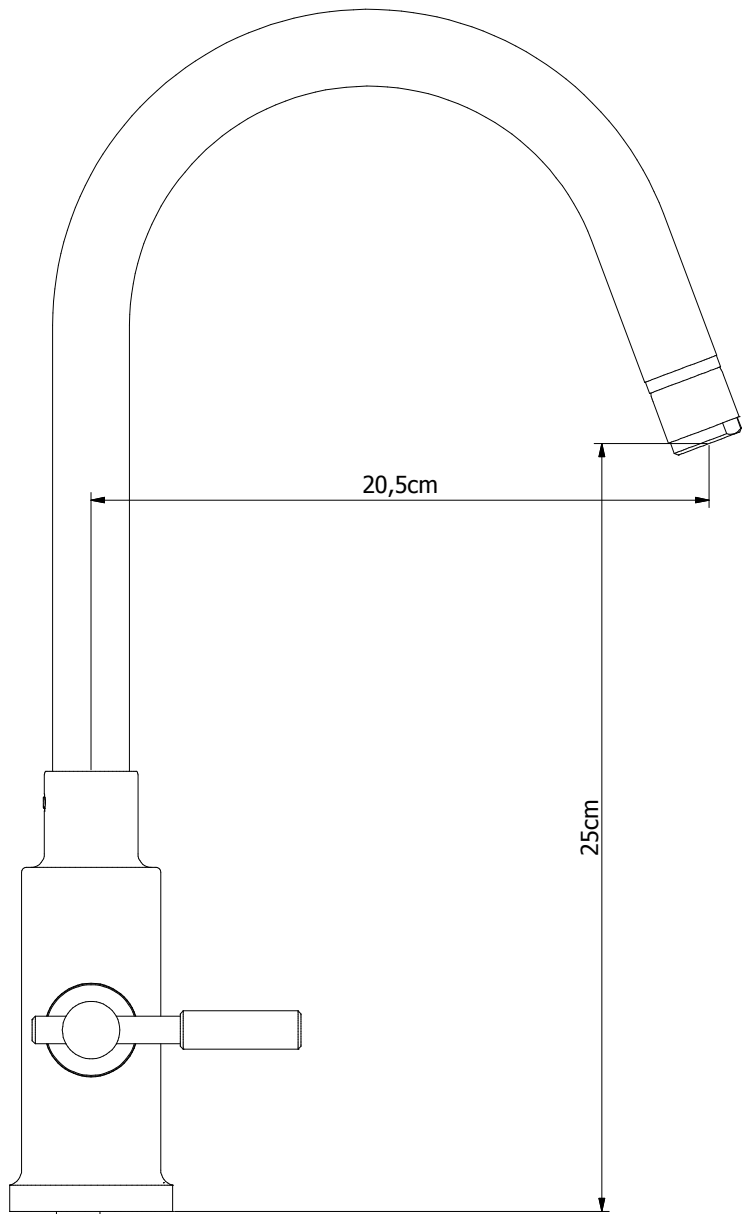
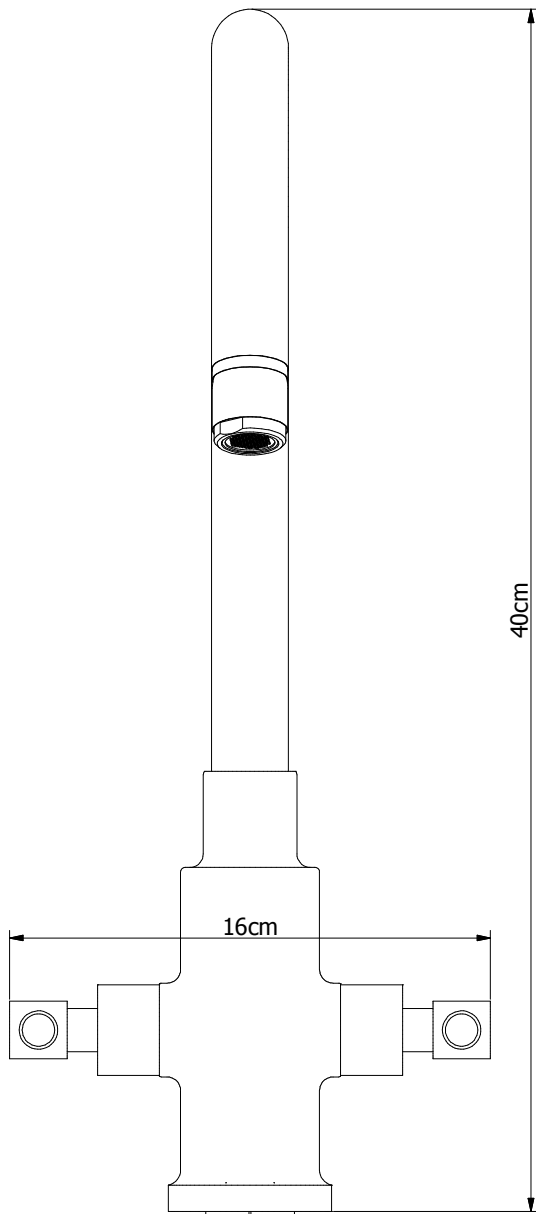


Diâmetro do furo para
instalação:
mínimo:35mm
Máximo:40mm



Operação		usinagem	
Máquina	Nº Programa	Pressão Placa	Castanha
SETOR		Projeto	
CÓDIGO DO PRODUTO	Peso	ESCALA	MATERIAL
		1:2.5	Latão
Desenhista	Aprovação	Unidade	Data
Marcos Stegleano			24/01/2014

KIMETAIS
Paixão por Qualidade

Misturador monobloco S. Line